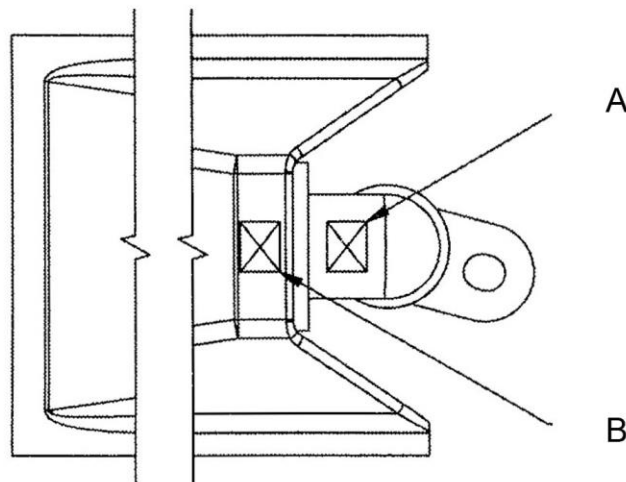


Fuel Pump Strainer Installation Instructions / *Instructions pour l'installation de la crépine de la pompe à essence* / Instrucciones para la Instalación del cedazo de la bomba de gasolina

When assembling the strainer assembly to pump, do not apply pressure on the strainer material as shown below.

Apply pressure at location **A** to assemble the strainer to the pump.

Do not apply pressure on area **B** to assemble.
This may cause damage to the strainer assembly.



Lors de l'installation du tamis de la pompe, ne pas appliquer de pression sur le tissu de la crépine, comme indiqué ci-dessous.

*Appliquer la pression à l'endroit **A** pour installer la crépine sur la pompe.*

Ne pas appliquer de pression sur la zone **B** lors de l'installation.

Ceci peut endommager le jeu de la crépine de la pompe à essence.

Al instalar el juego de tamiz en la bomba, no aplique presión sobre el material del cedazo como indica el dibujo.

Aplique presión en este sitio **A** para instalar el cedazo de la bomba de gasolina.

No aplique presión en esta área **B** al instalar.

Puede causar daños al juego del cedazo de la bomba de gasolina.