

Technical Document

Fuel Module Float Arm Assembly Instructions

Notice

The float arm is not attached to the Fuel Module assembly regarding this part. The Float Arm must be properly installed to the Fuel Pump assembly before the entire unit can be installed into the Fuel Tank.

Important: In handling of the Fuel Module, Fuel Level Sender and Float Arm, the installer must take special care. Any damage, manipulation or distortion will adversely affect the accuracy of the fuel level reading.

Float Arm Assembly

1. Insert the Float Arm into the Pivot Hole of the Fuel Level Sender (See Illustration 1)
2. Carefully push on the Float Arm until it snaps into the clips of the Fuel Level Sender (See Illustration 2)

Fiche Technique

Instructions d'assemblage du bras flottant du module de carburant

Remarque

Le bras flottant n'est pas fixé au module de carburant pour cette pièce. Le bras flottant devrait être bien installé sur la pompe à carburant avant qu'il peut être installé dans le réservoir d'essence.

Important : Lors de la manipulation du module de carburant, l'émetteur de niveau de carburant et le bras flottant, l'installateur doit faire attention. Tout dommage, manipulation ou distorsion va nuire à la précision de la lecture du niveau de carburant.

Assemblage du bras flottant

1. Insérez le bras du flotteur dans le trou de pivot du capteur de niveau de carburant (Photo 1)
2. Poussez doucement sur le bras du flotteur jusqu'à ce qu'il s'enclenche dans les clips du capteur de niveau de carburant (Photo 2)

Documento técnico

Instrucciones de ensamble del brazo flotador del módulo de combustible

Aviso

El brazo flotador no está unido al conjunto del módulo de combustible. El brazo flotador debe ser instalado correctamente al conjunto de la bomba de combustible antes de que la unidad entera pueda ser instalada en el tanque de combustible.

Importante: Al manejar el modulo de combustible, el transmisor de nivel de combustible y el brazo flotador, el instalador debe tener especial cuidado. Cualquier daño, manipulación o distorsión afectará negativamente la precisión de la lectura del nivel de combustible.

Ensamble del brazo flotador

1. Inserte el brazo flotador dentro del agujero del pivote del transmisor del nivel de combustible (Ver Ilustración 1)
2. Cuidadosamente empuje el brazo flotador hasta que encaje entre las pinzas del transmisor del nivel de combustible (Ver Ilustración 2)

Component List / Liste de Composants / Lista de Componentes:

1. Fuel Pump Module / Module de la pompe à carburant / Módulo de la bomba de combustible
2. Fuel Level Sender / Transmetteur de niveau de carburant / Transmisor del nivel de combustible
3. Pivot Hole / Trou de pivot / Agujero del pivote
4. Float Arm Assembly / Assemblage de bras flottant / Conjunto de brazo flotador

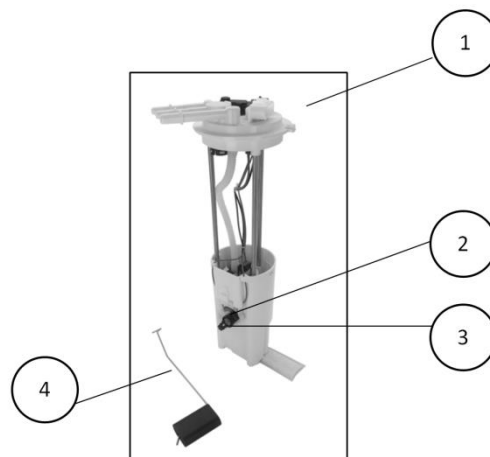


Illustration 1 / Photo 1 / Ilustración 1

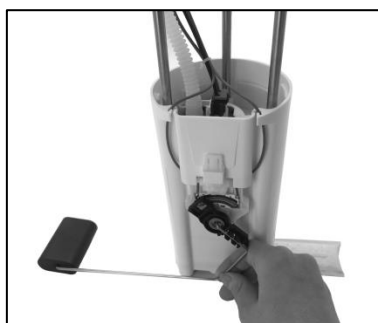


Illustration 2 / Photo 2 / Ilustración 2

